

WPC NewTechWood ULTRASHIELD[®] – Infos und Verlegung

17.02.2021

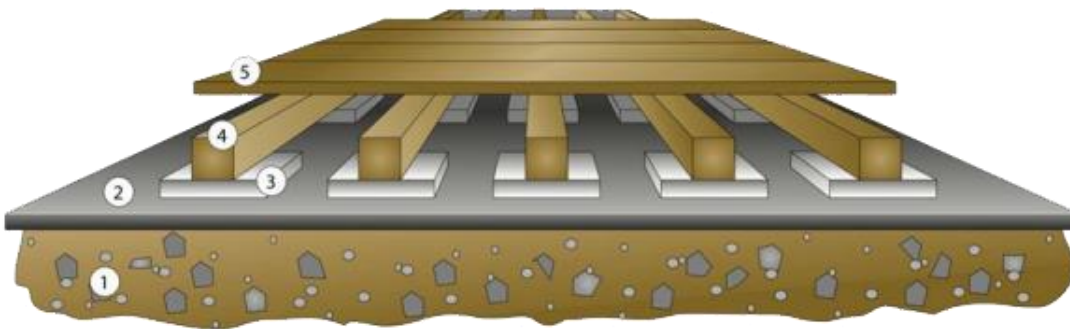
Faktenübersicht:

- ULTRASHIELD[®] ist kein normales WPC, sondern mit einer besonderen, holzfreien Schutzschicht ummantelt, sodass Schmutz, Dreck und UV-Sonnenstrahlen keinen Einfluss auf Ihre Terrasse haben. Wir sprechen von WPC 2.0, mit reduziertem Pflege- und Reinigungsaufwand. PERFEKT!
- Geliefert wird FUN-Deck in 23 mm Stärke, 2 Breiten (138 und 210 mm) als **Rundhohlkammerdielen RHK** und als **Massivdielen (solid)**. Bis zu 3 Längen (300+400+500 cm) und mehrere Farben umfasst das Lieferprogramm. Beiden Seiten sind gebürstet, eine davon mit dekorativer Holzmaserung, die andere ist glatt gebürstet. Randdielen ohne seitliche Nuten: 23x138 mm massiv 3 m sind ebenfalls erhältlich.
- **Multicolor:** ULTRASHIELD[®] wird als Multicolordielen geliefert, was die Natürlichkeit durch die gewollte und lebendige Farbvarianz unterstreicht. Innerhalb einer Diele als auch zwischen den Dielen kommt es daher zu sichtbaren Farbvarianzen: Gewünschte Eigenschaft - kein Mangel.
 - ✓ Falls Sie eine **besonders lebendige Fläche** wünschen: Planen Sie mit mehreren verschiedenen Längen, die erhöht die Chance auf auffällige Farbvarianzen.
 - ✓ Sie möchten **eine homogenere Optik**: Planen Sie mit nur einer Länge, so fallen die Farbvarianzen geringer aus.
 - ✓ Immer: Verlegen Sie keine angrenzenden Flächen mit unterschiedlichen Längen (Links z.B. nur 3m, rechts nur 5m, dazwischen eine durchlaufende Kopffuge). **Verlegen Sie die Längen gemischt** (Verbund). Durch das Vermeiden durchlaufender Kopffugen wird die Gesamtfläche zudem viel stabiler.
 - ✓ **Vorsortierung** nach Farbvarianzwünsche VOR dem Kappen nicht vergessen!
- **Durchlüftung:** Alle WPC Produkte leiten wenig Wärme ab. Entsprechend kommt es bei fehlendem Umluftaustausch zu hohen Temperaturunterschieden zwischen Ober- und Unterseite der Dielen. Dies führt zu einer verkürzten Lebensdauer und im schlimmsten Fall zu unkontrollierten Verformungen der Dielen. Daher ist eine wirksame Belüftung auch unter der Dielenfläche das **WICHTIGSTE**, was Sie bei der Planung beachten müssen.
- **Unterkonstruktionsabstand** (Achsabstand = Mitte-Mitte der UK-Balken): **40 cm** bei privater Nutzung, 30 cm bei öffentlichen Projekten.
- **Gefälle in Dielenrichtung: Mindestens 2%** = 2 cm p. Meter bei Rundhohlkammer RHK vorgeschrieben. Bei Massivdielen empfohlen (Reinigung), technisch aber nicht notwendig.
- **Unterkonstruktion: 10 cm Aufbauhöhe** empfohlen, bei optimaler Belüftung auch 3,2 cm zulässig (24 mm Alu + 8 mm Gummipad unter UK). **Wir empfehlen Harthölzer** oder Thermohölzer, die der Lebenserwartung des ULTRASHIELD[®] Belags entsprechen, z.B. **Hartholz UK 40x60 mm oder Alu 24/30/40 mm** (2mm Wandstärke). **WPC-UK unzulässig!**
- **Fugenabstände und Längenausdehnung:** ULTRASHIELD[®] nimmt als eines von wenigen WPC Produkten nur sehr wenig Feuchtigkeit auf. Allerdings gibt es eine **Längenveränderung** bei Temperaturanpassungen, daher müssen bei Kopffugen und Randabständen die erwarteten Differenzen zwischen **Verlege- und Nutzungstemperatur berücksichtigt** werden.
- ULTRASHIELD[®] ist kein gewachsenes Holz, sondern ein produzierter Werkstoff. Entsprechend fehlen Erfahrungswerte über Jahrzehnte, sodass im Gegensatz zu gewachsenen Hölzern wie Lärche oder Eiche **keine Freigabe zur tragenden/statischen Verwendung** erteilt werden kann. Ohne zusätzliche Tragschicht ist ULTRASHIELD[®] daher nicht für z.B. freitragende Balkone geeignet.
- **Elektrostatische Aufladung:** Alle elektrisch nichtleitenden, wartungsarmen Oberflächen können von diesem Phänomen betroffen sein, das durch die bauseitigen Umstände beeinflusst wird: Besonders reduzierte Luftfeuchtigkeit (Innenausstellungen / Wintergärten) und Flächen, die hoher Windgeschwindigkeit ausgesetzt sind (fehlende Umrandung / Umzäunung / Neubaugebiete), können bei empfindlichen Personen eine spürbare elektrostatische Ableitung bei Kontakt zu Metalloberflächen führen. Dieser Effekt verschwindet mit der Zeit, da schon leichte Oberflächenverschmutzungen zu einer erhöhten Leitfähigkeit führen. Für Extremsituationen wenden Sie sich bitte über Ihren Händler an uns (passendes Pflegemittel lieferbar).

- Gewicht in kg/lfdm: 2,62 kg 23x138 mm RHK. 3,81 kg 23x138 mm massiv. 3,84 kg 23x210 mm RHK. 5,80 kg 23x210 mm massiv.
- Zusammensetzung: Ca. **40% Kunststoff** (inkl. Farbstoffe und Additive) und ca. **60% Holz**. Als Kunststoff wird PE verwendet und eine möglichst **hohe Recyclingquote** bereits in der Produktion angestrebt. ULTRASHIELD[®] **ist frei von PVC**. Diese Kombination macht es besonders umweltfreundlich.
- Produktionsbedingte **Toleranzen** (max.): Länge + 10 mm, Breite +- 2,0 mm (3,5 mm bei 210 mm), Stärke +- 1,0 mm. Dielen sind rechtwinklig gekappt. Die Breitendifferenz ist an den Kopfstößen auszumitteln. Höhenunterschiede sind aufgrund der Kopffuge **kaum wahrnehmbar**.
- Lagerung: Falls Ihr Bauvorhaben sich verzögert, lagern Sie die Dielen niemals senkrecht. Die Lagerung erfolgt **trocken, flach und vollständig aufliegend**, sowie sauber gestapelt.
- **Vorbereitung**: Geben Sie den Dielen und der Unterkonstruktion Zeit, sich am Einbauort zu **akklimatisieren** (Temperatur / Umgebungsfeuchtigkeit).

Montageanleitung:

A) Untergrund und Unterkonstruktion:



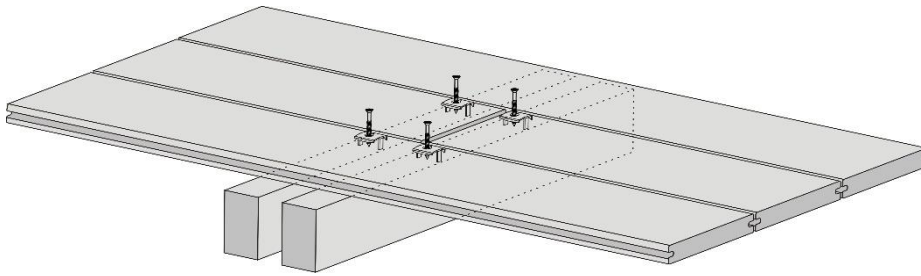
- 1 = Untergrund
- 2 = Wurzelvlies
- 3 = Trennung z.B. Betonplatten mit Gummigranulat oder Stelzfüße
- 4 = Unterkonstruktionsbalken (UK)
- 5 = Deckingdielen ULTRASHIELD[®] 23x138 oder 23x210 mm

Lesen Sie auch immer die Anleitungen unter [Terrassenaufbau allgemein](#) auf www.felixdistribution.de
Als UK (=Unterkonstruktion) kommen letztlich alle dauerhaften Holzbalken ab 40x60 mm in Frage. Alu 24x40 / 30x50 und 40x60 mm ist ebenfalls möglich, hier ist jedoch ein Distanzband (EPDM) erforderlich (Bei 40x60 mit TEE-Clip nur empfohlen). Die Unterkonstruktion ist vom Untergrund grundsätzlich zu entkoppeln (Gummipads min. 8 mm oder Stelzfüße), um den **Wasserablauf** unter der UK und **Verhinderung von Feuchtigkeitsnachschieb** aus dem Boden zu gewährleisten. Passendes Zubehör: www.cobrafastener.de/

Der Untergrund unter der UK muss stabil und trocken sein. Eine Aufbauhöhe von 10 cm und offene Randbereiche zwischen den UK-Balken sorgen für **ausreichend Durchlüftung**. Zur Verbesserung der Durchlüftung empfehlen wir die erste und die letzte Diele gegen Lüftungsgitter zu ersetzen.

Weiterhin ist der **Achsabstand der Unterkonstruktion** (Mitte zu Mitte UK-Balken) in privat genutzten Gärten auf **max. 40 cm** auszurichten. Bei gewerblich oder öffentlich genutzten Decking-Flächen reduziert sich der maximale Unterkonstruktionsabstand auf maximal 30 cm. Die UK-Balken sind idealerweise **mit dem Untergrund dauerhaft zu fixieren** (Beide Enden und mindestens einmal mittig). Hierdurch wird ein Wandern der Unterkonstruktion sowie ein „Hochziehen“ am Ende des Deckbelags verhindert. Ersatzweise, wenn auch nicht mit gleichwertiger Auswirkung, kann die UK mit Querverstrebungen in „Rahmenbauweise“ verlegt werden.

An den Kopfenden, ebenso an den Kopfstößen, **ist die UK doppelt auszuführen**. Zwischen den beiden Unterkonstruktionen unter den Kopfenden (Überstand der Dielen = 5 mm über die UK) ist ein **Abstand für den Wasserablauf** einzuhalten.



Weiterhin ist die Unterkonstruktion so zu planen, dass die später zu verlegenden Dielen **ein Gefälle von 2%** (= 2 cm pro lfdm) in Dielenrichtung erreichen, um einen entsprechenden Wasserablauf zu gewährleisten.

B) Verlegung der Dielen

Nutzen Sie zur Befestigung der Dielen das **ULTRASHIELD[®] Clipset** (75 KS-Flächenclips + 15 Edelstahl-Fixierungsclips + 90 Schrauben + Bit) und für Start und Ende die Cobra Anfang- und Endclips.

5 mm Fugenbreite werden durch die Clips vorgegeben. Clipsets für Holz und Alu-UK lieferbar.

Alternativ: Cobra Hybrid mit Fixierung und Universalschraube für Holz und Alu. In Kombination mit StructurAL UK 40x60 mm empfehlen wir den Cobra TEE Clip. Die Verwendung von Fremdclips ist wegen fehlender Fixierung und fehlender Erprobung nicht zu empfehlen und führt zu immer zum Gewährleistungsverlust. Vorbohrung für Clipschrauben ist immer empfohlen und hilft gegen Schraubenabriss und – überhitzung, sowie vor Fugenplatzer in der Unterkonstruktion.

Der **Fixierungsclip** dient dazu, ein **ruhiges Bild auch an den Kopffugen** zu gewährleisten. Die Clips werden wie folgt verteilt (immer ein Clip je UK-Kreuzungspunkt):

- Nur eine Diele, ohne Kopfstöße (z.B. eine Terrasse in der Länge 5 m)
> Fixierungsclip in der Dielenmitte, alle anderen Stellen mit KS-Flächenclips
- Zwei Dielen / ein Stoß (z.B. eine Terrasse in der Länge 7 m mit 3 m + 4 m Dielen im Wechsel)
> Fixierungsclips nur am Stoßende beider Dielen, allen anderen Stellen mit KS-Flächenclips
- Drei Dielen / zwei Stöße (mittlere Diele mit max. 4 m)
> Bei der mittleren Diele kommt der Fixierungsclip in die Mitte, bei den beiden äußeren Dielen werden die Fixierungsclips am jeweiligen Kopfstoß gesetzt. Alle anderen Stellen erhalten den KS-Flächenclip
- Mehr als 2 Stöße (auch bereits bei mehr als einem Stoß unsere erste Empfehlung)
> Nach jedem Stoß kommt ein Breakerboard / eine Querdiele. Dies führt zu einer tollen Optik, zu einer besonders stabilen Flächenkonstruktion und zu einer sehr verschnittarmen Verlegung. Nähere Infos finden Sie im Abschnitt E) Breakerboard.

Alternative Clips:

- Verwendung Cobra Hybrid Clip: Nur ein Clip für alle Positionen, universell für Holz+Alu-UK.
- Verwendung Cobra TEE in Verbindung mit StructurAL 40x60 mm UK mit Clippaufnahmenut.

C) Berechnung des Dielenabstands (kopfseitig)

Durch die temperaturbedingte Änderung müssen die folgenden Fugenabstände kopfseitig in Abhängigkeit der Materialtemperatur bei der Verlegung eingehalten werden:

Materialtemperatur bei Verlegung	3 m Diele	4 m Diele	5 m Diele
10 °C	4,8	6,4	8,0
15 °C	4,2	5,6	7,0
20 °C	3,6	4,8	6,0
25 °C	3,0	4,0	5,0
30 °C	2,4	3,2	4,0
35 °C	1,8	2,4	3,0

Außerhalb dieser Materialtemperaturen ist die Verlegung nicht zu empfehlen. Der **Abstand zu umliegenden Bauteilen** muss min. 6 mm (oder mehr laut Temperaturtabelle, **der höhere Wert zählt**).

D) Randabschlüsse

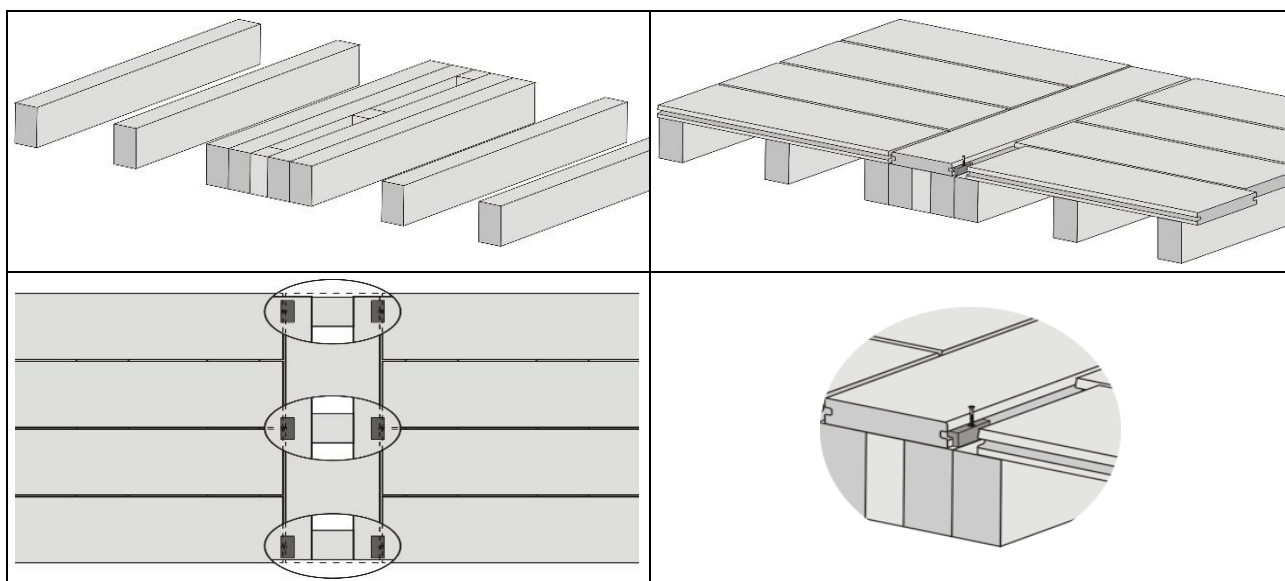
Generell gilt: **Je weniger Randabschluss Ihre Terrasse erhält, umso besser!** Denn jede Art von Randabschluss hemmt die Durchlüftung Ihrer Terrasse. Falls Sie dennoch aus optischen Gründen auf einen senkrechten Abschluss nicht verzichten möchten, so empfehlen wir handelsübliche Alu- oder Edelstahlwinkelleisten. **Hier gelten folgende Grundsätze:**

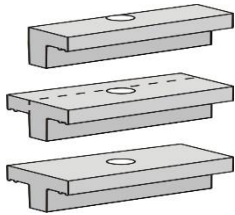
- Nicht über die volle Höhe einsetzen, sodass noch Luft darunter herziehen kann
- Nicht dicht an die Diele, vor allem nicht vor die Rundhohlkammer, setzen (Wasserablauf wird behindert, **Distanzklötze einsetzen**)
- Befestigung an der Unterkonstruktion, **nicht durch die Rundhohlkammerdiele schrauben**.

E) Breakerboard / Querdielen-Methode

Diese **Verlegungsmethode** (immer am Dielenende eine Querdiele) **hat viele Vorteile:**

Optisch einmalige Terrassen, verschnittoptimierte Verlegung und technisch stabile Flächen!





- Die Unterkonstruktion muss entsprechend vorbereitet werden
- Abstand der Diele zur Querdiele siehe Temperaturtabelle
- Ein Schenkel des Flächenclips wird abgetrennt
- Die Querdiele wird mit diesen Clips entsprechend befestigt
- Fertig ist die Breakerboard Verlegung

Pflegeanleitung:

- **Reinigung mit feuchtem Wischen reicht im Normalfall völlig aus**, da die Schutzschicht keine Haftungsgrundlage bietet.
- **Sanftes Abstrahlen mit Hochdruckreiniger** ist z.B. nach langen Intervallen ebenfalls möglich
- **Bei Blütenpollen** sollten Sie ein Verkleben vermeiden und vor allen anderen Reinigungen zuerst mit heißem Wasser und Schrubber sanft mit der Reinigung beginnen. Zu diesem Zeitpunkt noch keinen Kunststoffreiniger einsetzen, da einige Produkte Silikon enthalten und zum Verkleben der Pollen beitragen.
- Hartnäckige Flecken und kleine Kratzer können mit **schichtbildendem Kunststoffreiniger** mühelos optisch entfernt werden
- Katzer können mittels Heißluftpistole und/oder feinem Schleifschwamm reduziert werden (vorsichtig an kleinen Reststücken üben, erfordert etwas Übung).

Infos zur Oberfläche:

- Gute CoExtrusionsschutzschichten zeichnen sich durch **UV-Beständigkeit, Unempfindlichkeit gegen Flecken** und durch **eine leichte Reinigung** aus.
- Oftmals führt die holzfreie CoExtrusionsschicht aber einem starken Glanzgrad und einer künstlich wirkenden Oberfläche.
- ULTRASHIELD® umgeht dies, indem die **Oberfläche noch gebürstet** wird. Optik und Haptik sind so **viel natürlicher** und viel näher am Holz. **Perfekt für Ihren Garten!**
- Damit das gelingt, muss die Oberfläche etwas weicher eingestellt werden, um den Bürstvorgang überhaupt zu ermöglichen. Beachten Sie unsere Hinweise zur Kratzervermeidung sowie zur möglichen Reduzierung/Entfernung.
- **Beim Bürstvorgang lösen sich Fasern**, die zum Teil schon anfangs, zum Teil erst später auffallen. Hier löst sich kein Material auf, sondern die beim Bürsten nach unten gedrückten Fasern lösen sich langsam aus der ULTRASHIELD® Oberfläche heraus. Dies ist eine bekannte und natürliche Eigenschaft, die jedoch „leider“ im Laufe der Zeit verschwindet. Die Fasern lösen sich durch **mechanische Belastung** (Nutzung der Terrasse) und der **Witterung** nach und nach.

WICHTIG: Möbel immer mit neuen Schonern/Gleitern ausstatten, kein Hart-PVC, sondern möglichst Teflon-Schoner verwenden (als Zubehör online und im Möbelhandel erhältlich).

In seltenen Fällen von elektrostatischer Aufladung gehen Sie bitte wie folgt vor:

- **Reinigung** der Fläche wie oben beschrieben, oftmals ist dann bereits alles erledigt.
- Für **Windschutz** sorgen (Elektrostatische Aufladung ist gespeicherte Bewegungsenergie).
- Wenn alles nicht hilft: Kontaktieren Sie uns über Ihren Händler/Verkäufer (Pflegemittel).

Vielen Dank, dass Sie all unsere Hinweise gelesen und befolgt haben. Ihrer Erholung auf einer perfekten und wartungsarmen Terrasse steht nichts mehr im Wege. Wir wünschen Ihnen einen tollen und erholsamen Sommer und **würden uns über Projektbilder Ihrer Terrasse sehr freuen**. Nutzen Sie einfach unsere Mailadresse info@felixdistribution.de. Wir freuen uns auf Ihre Mail und Ihre Bilder!