



## VERLEGEHINWEISE / INSTALLATION INSTRUCTION

Bitte vor Arbeitsbeginn vollständig durchlesen! / Please carefully read the installation instruction!

### Allgemeine Informationen und Hinweise / General Information and Notes



Nachfolgend wird die schwimmende Verlegung des Parketts beschrieben. Bei der Verlegung auf Fußbodenheizung (bitte beachten Sie, dass nicht jedes Produkt dafür geeignet ist) oder bei vollflächiger Verklebung wenden Sie sich bitte an einen Fachbetrieb, um eine optimale Beratung sowie eine fachgerechte Verlegung zu erhalten. Eine Verlegung in Feucht- oder Nassräumen ist nicht zulässig.

Für die schwimmende Verlegung muss der Untergrund sauber, trocken, eben, rissfrei, zug- und druckfest sein. Estrich, Spanplatten oder Kunststoffböden sind geeignete Untergründe. Parkett kann allerdings nicht als selbsttragender Fußboden auf Balkendecken verarbeitet werden.

Vor dem Verlegen muss sichergestellt werden, dass der Untergrund trocken genug ist. Hierfür sollte eine CM Messung durch einen Fachmann durchgeführt werden, da Estriche die empfohlenen Feuchtigkeitswerte nicht überschreiten dürfen:

Die CM-Messung dient der Bestimmung der Estrichfeuchte zur Feststellung der Verlegereife.

Maximal zulässige Restfeuchtwerte durch CM-Gerät gemessen:

- Zementestrich: 2,0 %
- Calciumsulfat- oder Anhydritestrich: 0,5 %

In Verbindung mit einer Fußbodenheizung (Heizestrich) gelten folgende max. zulässige Restfeuchtwerte:

- Zementestrich: 1,8 %
- Calciumsulfat- oder Anhydritestrich: 0,3 %

Der Unterboden muss bestimmte Kriterien erfüllen damit der darauf verlegte Parkettboden eine möglichst lange Lebensdauer hat.

Diese Kriterien sind wie folgt:

- Bei der Verlegung müssen sämtliche Materialien, der Unterboden sowie die Arbeitsumgebung eine Temperatur von mindestens 18°C haben, die relative Luftfeuchtigkeit vor Ort darf maximal 60 % betragen.
- Der Unterboden muss sauber, fest und trocken und ausreichend vor Feuchtigkeit geschützt sein.
- Der Unterboden muss eben sein.
- Weiche, federnde Unterböden müssen entfernt werden, z.B. Teppichböden mit hohem Flor.

Auf allen mineralischen Untergründen muss bei einer schwimmenden Verlegung eine 0,2 mm dicke PE-Folie als Dampfbremse verlegt werden. Die Folie 20 cm überlappend verlegen und die Nahtstellen mit Klebestreifen abkleben. Dieses System gilt nicht als Dampfsperre und ist bei nicht unterkellerten Räumen ohne Feuchtigkeitssperre nicht ausreichend. Zwischen Fertigparkett und Untergrund wird als Ausgleich von kleineren Unebenheiten eine ca. 2 mm starke Trittschalldämmung (z.B. PE-Schaum oder Kork) auf Stoß verlegt

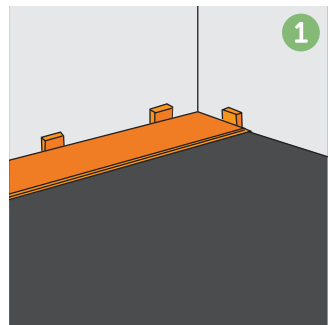
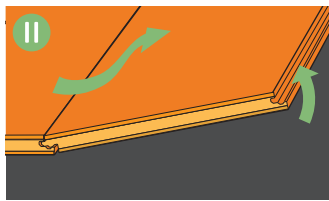
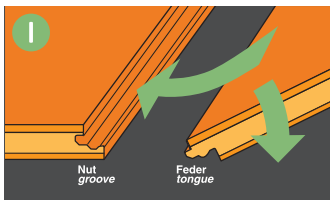
Der Untergrund wird mit einem geraden Lineal oder einer Richtlatte auf Unebenheiten geprüft. Die Maßtoleranz bezüglich der Ebenheit des Untergrundes darf auf 2000 mm höchstens +/- 3 mm, auf 1000 mm höchstens +/- 2 mm betragen. Bei größeren Unebenheiten müssen diese mit einer geeigneten Spachtelmasse ausgeglichen werden. Spanplatten oder Holzfußböden werden gegebenenfalls plan geschliffen. Die relative Luftfeuchtigkeit während und NACH der Verlegung sollte ca. 45-60 % betragen und die Temperatur zwischen 18°C und 24°C liegen.

Eine durch zu trockene oder feuchte raumklimatische Bedingungen hervorgerufene eventuelle Formveränderung des Parkettbodens (wie z.B. Fugenbildung, Schüsselung etc.) gilt nicht als materialspezifischer Mangel. Die Originalpakete sollten in den zu verlegenden Räumen ca. 48 Std. akklimatisiert werden um sich den raumklimatischen Bedingungen anzupassen. Die Montage sollte nur bei Tageslicht oder guter Beleuchtung erfolgen.

Bitte beachten Sie, dass die Packungen erst während der Verlegung nach und nach geöffnet werden. Die Dielen sind vor ihrer Verlegung auf eventuelle Mängel zu prüfen, denn verlegte Ware gilt als akzeptiert und kann nicht mehr beanstandet werden. Ein eventuell fehlerhaftes Brett kann entweder zum Schluss verlegt werden oder für Teilstücke verwendet werden. Holz ist ein natürliches und lebendiges Material, deshalb muss zwischen Parkett und Wand sowie allen festen Bauteilen eine Dehnungsfuge von mindestens 10 mm vorgesehen werden, die mit Fußleisten oder mit Deckleisten später abgedeckt werden. Bei besonders großen Räumen reicht diese Dehnungsfuge nicht aus. In diesem Fall errechnet sich die notwendige Dehnungsfuge aus maximaler Raumbreite, multipliziert mit 1,5 mm (z.B. Raumbreite 8 m; 8 x 1,5 mm = 12 mm). Eine Dehnungsfuge ist auch an den Türübergängen bei weitergehender Verlegung zum nächsten Raum erforderlich sowie bei größeren Flächen mit mehr als 10 m in der Dielenlängsrichtung oder mehr als 8 m in der Dielenquerrichtung, bauseitige Dehnungen müssen ebenfalls übernommen werden. In Zweifelsfällen wenden Sie sich bitte an einen Fachverleger.

These boards are fitted as a so called floating floor without being attached to the sub-floor. The floor structure or base should be dry, even and solid such as concrete, chipboards or plastic flooring. The boards are not suitable as a self-supporting floor. This flooring should not be used for installation in any damp or wet areas, rooms etc. Before fitting make sure the sub-floor is sufficiently dry. We strongly recommend to make a professional MARH (max. allowed residual humidity) measurement. A 0,2 mm thick moisture barrier (i.e. PE-foil) has to be installed on all mineral sub-floors such as concrete or others. The PE-foil should have a 20 cm overlap and the seams be held by plastic tape. In order to keep the subfloor even, and to increase footstep sound isolation, a suitable corrugated board material with flush fitting seams should be placed between the parquet and subfloor. Check the sub-floor level with a straight ruler or with a straight floorboard. The recesses or raised sections in the sub-floor should not exceed 3 mm in 2.000 mm, 2 mm in 1000 mm. Concrete or light concrete floors should be levelled with a cement-based floor filler. Chipboards should be checked for firmness and secured necessary. The floorboards are supplied ready finished. Open the packages when necessary as work progresses. Check that the parquet boards are sound before fitting them. Should a board be found faulty, do not fit it but keep it for possible later use e.g. last row. Installation waste amounts to 2-4 %. For further information contact your dealer or supplier. The relative humidity of the room during and after laying should be between 45 to 60 % and temperature from 18°C (64F) to 24°C (75F). Any gaps or other deformations of the parquet caused by too dry or wet climatic room conditions are no reason for a claim. A wooden floor is sensitive to humidity. For this reason an average sized living room should have a 10 mm gap between the edge of the floor and the wall or other surface it meets and which is to be covered by a skirting board or covering strip. In bigger rooms the gap should be 1,5 mm for every meter of floor width, measured across the boards, (an 8 m wide-floor; 8 x 1,5 mm = 12 mm). A similar gap should also be left around other fixtures such as piping, between different rooms, bigger areas (more than 8 x 12 m). In need case please contact a professional installer.

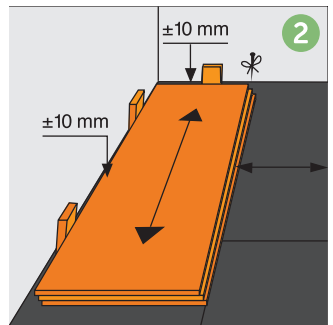
### Die Arbeitsschritte / Instructions



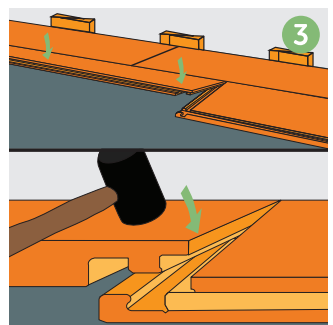
Benutzen Sie ausreichend Holzkeile, um die Dehnungsfuge während der Verlegung zu fixieren. Es ist zu empfehlen, die Dielen längs zum Hauptlichteinfall zu verlegen, in länglichen, schmalen Räumen ist immer eine längsseitige Verlegerichtung empfehlenswert. Ferner sollten Sie an einer geraden Wand des Raumes beginnen.

Use a sufficient number of wedges to maintain the gap. The boards should preferably be laid in the direction of incoming light. In small, narrow areas (e.g. hallways) we recommend that installation follows the length of the room.

Das erste Element wird mit der Federseite zur Wand zeigend in der rechten Raumschnecke ausgerichtet (Bild 1). Richten Sie die 1. Dielenreihe an einem Schnurack aus (Bild 2). Bei einer nicht geradlinigen Wand übertragen Sie bitte den Wandverlauf auf die 1. Dielenreihe und sägen die Dielen nach. Fixieren Sie die Diele mittels Abstandskeilen wie in Bild 2 dargestellt. Die zweite Diele der ersten Reihe wird stirnseitig bündig vorsichtig von oben eingelegt, durch leichtes Klopfen von oben wird die Diele mit dem ersten Element fugefrei verriegelt (hierbei einen Gummihammer verwenden, Bild 3). In dieser Weise verfahren Sie auch mit den übrigen Dielen der 1. Reihe. Bei der letzten Diele der 1. Reihe wird mit Hilfe des Anschlagwinkels der Abstand zur Wand (Dehnungsfuge beachten!) angezeichnet und dieses Stück (A, Bild 4) dann entlang dieser Markierung abgesägt. Beachten Sie bitte, dass dieses Endstück (sowie folgende) nicht kürzer als 50 cm sein sollte (Bild 4).



Begin from a sound wall with the first board tongue side facing the wall in the right corner of the room (picture 1). Check with a line of string that the row is straight (picture 2). If the wall is not straight, mark the first row of boards to the shape of the wall and saw the boards accordingly. Fix the first board by using wedges as shown in picture 2. The second board of the first row is carefully aligned without gap to the short side of the first board and slightly knocked down to engage the short side lock system by using a rubber hammer. A tight fit is an indication that the boards are locked properly. Please ensure always that no open joints are visible and take care not to damage the edges (see picture 3). Please continue in this way with all boards of the first row. The length of the last board of the first row to the wall (please remind expansion gap) is marked on the board with the help of a shifting square and the board (A, picture 4) then sawn along this mark. Please allow this piece (and of following rows) to have a minimum length of 50 cm (picture 4).



Beginnen Sie die folgende Reihe immer mit dem Reststück (B, Mindestlänge 50 cm!) der vorherigen Reihe (Bild 4). Legen Sie das Reststück (beginnend auf der rechten Seite) dicht an die 1. Reihe – Feder zeigt zur Nut der 1. Reihe – und winkeln Sie es schräg (ca. 30° Winkel) fugenfrei von oben in die längsseitige Nut ein (Bild I), drücken es herunter bis die Diele einrastet. Falls noch leichte Fugen vorhanden sind, können Sie die Dielen mit Hilfe des Schlagklotzes und sehr leichten Schlägen auf die Längsseite fugendicht zusammenschlagen.

Begin the next row with the piece left from the previous row (B, min. length 50 cm) (picture 4). Put this piece (begin on the right side) close to the first row – tongue facing groove of first row – lift it in an approx. 30° angle into the groove of the long side, push it down until it fits (picture I). Should there be any small gaps you might use a tapping block to knock them gently together to close the joints.

Das nächste Element wird ebenfalls längsseitig eingewinkelt (Bild I) und vor dem Absenken stirnseitig bündig an die vorherige Diele angelegt. Verriegeln Sie nun die Längsseite durch einfaches An- und Herunterdrücken des Elements. Vor dem Verriegeln der Stirnseite achten Sie bitte darauf, dass die Längsseite vollständig fugendicht geschlossen ist. Das Verriegeln der Stirnseite erfolgt nun wie bereits in der 1. Reihe durchgeführt durch leichtes Klopfen mit Hilfe des Gummihammers. Die Stirnkanten müssen hierbei immer bündig aneinander liegen, da sonst ein Verriegeln nicht möglich ist (siehe Bild 3). Achten Sie beim Verriegeln darauf, dass keine Fugen oder Beschädigungen der Profile entstehen. Auf diese Weise wird die gesamte Bodenfläche Reihe für Reihe verlegt. Wichtig ist hierbei, dass die kopfseitigen Stöße immer einen Mindestabstand von 50 cm zu den Kopfstößen der nächsten Reihe haben.

Subsequent boards are first positioned at an angle along the first row and the short sides are pressed tightly together before engaging the lock system (like in row 1). A sideways and downward pressure will then lock the boards together (by slight use of a rubber hammer, pic. 3). Please make sure that no open joints are visible and take care not to damage the edges. Please continue to install the following rows in this way. Take particular note that the end joints of adjoining boards should be displaced by at least 50 cm.

Bei der schwimmenden Verlegung auf einer Warmwasserfußbodenheizung (gültige spezielle Richtlinien beachten, XXL Produkte dürfen auf einer Warmwasserfußbodenheizung nur mit vollflächiger Verklebung verlegt werden), bei stärkerer Beanspruchung und/oder bei der schwimmenden Verlegung von Dielen mit einer Breite ab 220 mm ist eine zusätzliche Verleimung der stirnseitigen Nut und Feder sowie ca. 30 cm der jeweiligen Längsseite der Dielen (sog. H-Verleimung) mit D3 Weissleim notwendig. Der Leim wird mit der Leimflasche, welche einen Spritzverschluss (schräg anschneiden) aufweist, sparsam in die Innenseite der nutförmigen Aussparung der Dielen gegeben (siehe Bild 5). Bitte entfernen Sie austretenden überschüssigen Leim sofort nach der Verlegung der Diele mit einem feuchten Lappen. Der Parkettboden ist für eine maximale Oberflächentemperatur von 29° freigegeben. Aus physiologischen Überlegungen ist es allerdings ausdrücklich empfehlenswert einen Wert von 25° Oberflächentemperatur nicht zu überschreiten.

When the flooring is installed as a floating floor on underfloor water based heating (please observe the special regulations for parquet on such systems, XXL boards have to be glued down when installed on underfloor water based heating), in areas with higher traffic or as a floating floor with boards of a width more than 220 mm it is recommended to use an additional application of glue. The short sides and approx. 30 cm of the long side (as shown in picture 5) should be glued with a very thin continuous line of adhesive on the upper side of the tongue (picture 5). Use a bottle of PVAC wood adhesive with a pointed tubular applicator. Remove excess glue directly after installation of the board with a damp, clean cloth. The parquet floor is approved for a max. surface temperature of 29°, but considering the physiological aspects it is explicitly recommended not to exceed a surface temperature of 25°.

Die Türzargen müssen gegebenenfalls gekürzt werden, damit das Parkett darunterliegen kann (Bild 6). Für Rohrdurchlässe werden Löcher gebohrt, deren Durchmesser um 20 mm größer ist als der des Rohres. Nachdem das Parkett-Element mit dem Ausschnitt verlegt ist, wird das Reststück nachträglich eingesetzt. Die Löcher werden mit Manschetten abgedeckt.

Saw the door frames so that the parquet can be laid underneath (picture 6). For through piping, holes with a diameter 20 mm greater than the pipe should be drilled through the boards. When the board is fitted, glue the piece in place. Cover the hole with a suitable gasket.

Zum Anzeichnen der letzten Reihe (Bild 7) legen Sie bitte ein Element (B) auf die vorletzte (A) Reihe. Nehmen Sie nun ein weiteres Element (C) und legen dies an der Wand an. Achten Sie auf den Wandabstand von ca. 10 mm. Zeichnen Sie nun die Schnittlinie mit einem Bleistift auf dem darunterliegenden Element (B) an.

At the end: Measure the exact width of the last panel row (picture 7). To do this lay a panel (B) on the previous panel row (A). Then lay a second panel (C) to be measured with the tongue to the wall and use a straight-edge and saw the panel along the marking. Please not forget the wall spacing.

Winkeln Sie nun die Elemente der letzten Reihe (wie gehabt) ein. Mit Hilfe eines Zugeisens können Sie evtl. noch vorhandene kleine Fugen mit leichten Schlägen schließen. Auch hier müssen Abstandskeile eingesetzt werden (Bild 8).

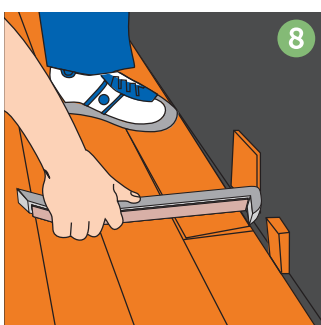
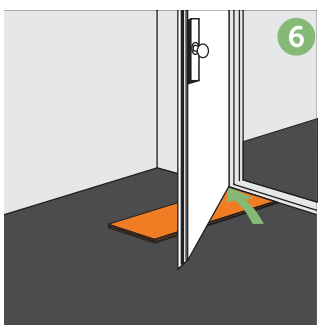
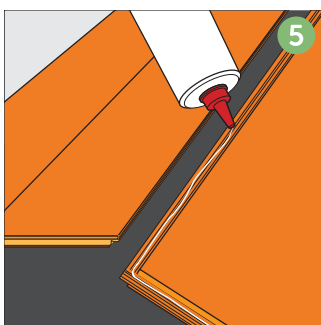
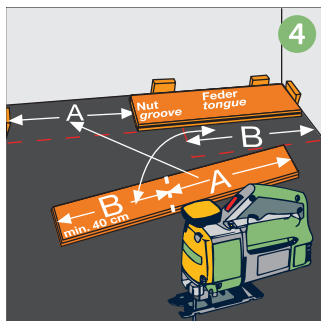
Fit the last panel (as before) carefully using the pull-iron if necessary. Use a sufficient number of wedges to maintain the gap (picture 8).

Nach dem Entfernen der Abstandskeile werden die Sockelleisten für einen sauberen Wandabschluss angebracht (Bild 9). An den Übergängen zu anderen Räumen müssen ebenfalls Dehnungsfugen eingebaut werden. Diese werden nach der Verlegung mit entsprechenden Leisten verdeckt.

Finally take off all wedges and cover the gap between wall and floor with a skirting board. A covering strip is used to join parquet floors and other materials or e.g. thresholds. And to finish off, fill possible gaps with a filler that matches the shade of the parquet (picture 9).

Soll eine Diele wiederaufgenommen werden, gehen Sie bitte wie in Bild II gezeigt wird vor. Bitte verleimen Sie ebenfalls Stirnstöße, welche nach erstmaliger Verriegelung wieder geöffnet und nochmals geschlossen werden.

Should it be necessary to remove a board, please proceed as show under picture II. We also recommend a gluing of any short side click connection which has been installed and opened again.



## PFLEGEHINWEIS / MAINTENANCE INSTRUCTIONS für geölte Oberfläche / for oiled surface

Sie haben jetzt hochwertiges geöltes Parkett in Ihrem Haus. Um die Schönheit der natürlichen Oberfläche zu erhalten, sollten Sie folgende Hinweise beachten:

- Wir empfehlen zur Einpflege eines neu verlegten geölten Bodens das „WOCA Pflegeöl“ unter Beachtung der Anwendungshinweise des Herstellers.
- Benutzen Sie eine Matte am Hauseingang, um Sand und Wasser vom Fertigparkett fernzuhalten. Möbelfüße sollten mit Filzgleitern versehen werden, bei Möbeln mit Rollen geeignete Schutzmatte oder entsprechende Rollen verwenden. Vermeiden Sie, das Fertigparkett mit Pfennigabsätzen zu begehen. Die tägliche Grundreinigung kann mit einem Besen oder Staubsauger erledigt werden.
- Verwenden Sie bei der regelmäßigen Feuchtpflege ausschließlich „WOCA Holzbodenseife für geölte Holzfußböden“. Das speziell abgestimmte Mittel reinigt schonend, schützt und pflegt Ihren Boden. Achten Sie dabei auf die richtige Dosierung (125 ml Holzbodenseife weiß auf 5 l warmes Wasser). Wie üblich wischen, hartnäckige Verschmutzungen können mit einem Scheuerschwamm vorsichtig entfernt werden. Verwenden Sie einen zweiten Eimer mit klarem Wasser, um Ihren Wischmopp zwischendurch regelmäßig zu säubern und auszuwringen. Nicht mit klarem Wasser nachwischen (schützende Kokos- und Sojafette würden dadurch entfernt werden). Mit jeder Seifenpflege wird Ihr Parkett unempfindlicher.
- Bei starker Beanspruchung können Sie Ihr Parkett mit „WOCA Intensivreiniger und WOCA Pflegeöl“ jederzeit wieder auffrischen.
- Die relative Luftfeuchtigkeit sollte immer zwischen ca. 45-60 % liegen. Setzen Sie immer einen Luftbefeuchter ein, wenn sie im Winter im beheizten Raum unter 45 % sinkt.

You now have an oiled flooring of high quality in your house. In order to preserve the beauty of the natural surface, you should follow the hints below:

- Before a new oiled floor is taken into use we recommend to buff it with "WOCA Maintenance Oil" under consideration of the instruction for use.
- Please use a doormat at the entrance in order to keep away sand and water from the finished flooring. Furniture legs should be provided with felt for as a protection against scratches and impacts. Please avoid walking on the finished flooring with stiletto heels.
- The daily basic cleaning can be done with a broom or a vacuum cleaner. Please exclusively use "WOCA Wooden Floor Soap for your oiled wooden flooring" for the regular damp cleaning. The special soap protects and cleans your flooring with care. Please pay attention to the correct dose (125 ml wooden floor soap on 5 l luke warm water). Wipe clean as usual, stubborn stains can be carefully removed with a scourer. Use a second bucket with clear water to clean and wring out your mop in between times. Do not finish off wiping with clear water (protecting coconut and soya oils would be removed). With each soap treatment your flooring will become more insensitive
- In case of a strong use you can brighten up the flooring with "WOCA Cleaner and WOCA Maintenance Oil" any time.
- The relative humidity should always be between 45-60 %. In case it sinks below 45 % in a heated room in winter, always use an air improver.